



KR 6 R700-2



Technische Daten

Maximale Reichweite	726 mm
Maximale Traglast	6,8 kg
Positionswiederholgenauigkeit (ISO 9283)	± 0,02 mm
Anzahl Achsen	6
Einbaulage	Boden; Decke; Wand; beliebiger Winkel
Aufstellfläche	208 mm x 208 mm
Gewicht	ca. 53 kg

Achsdaten

Bewegungsbereich	
A1	±170 °
A2	-190 ° / 45 °
A3	-120 ° / 156 °
A4	±185 °
A5	±120 °
A6	±350 °

Betriebsbedingungen

Umgebungstemperatur bei Betrieb	0 °C bis 45 °C (273 K bis 318 K)
---------------------------------	----------------------------------

Schutzart

Schutzart (IEC 60529)	IP65 / IP67
Schutzart Roboterhand (IEC 60529)	IP65 / IP67

Steuerung

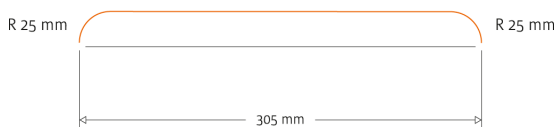
Steuerung	KR C5 micro; KR C4 smallsize-2; KR C4 compact
-----------	---

Zertifikate

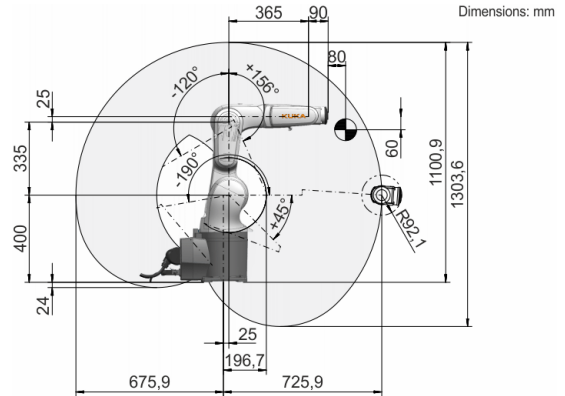
ESD-Anforderungen	IEC61340-5-1; ANSI/ESD S20.20
-------------------	-------------------------------

Zykluszeit

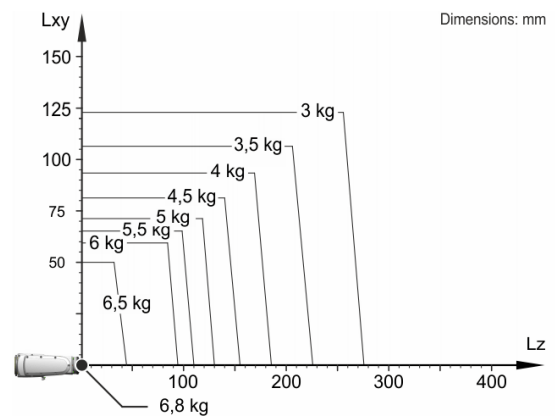
138 Zyklen pro Minute (25 mm / 305 mm / 25 mm, 1 kg)



Arbeitsraumgrafik



Traglastdiagramm



Der KR 6 R700-2 ist ausgelegt für eine Nenn-Traglast von 6 kg, um die Performance und Dynamik des Roboters optimal zu nutzen. Mit reduzierten Lastabständen und günstigen Zusatzlasten, kann eine maximale Traglast bis zu 6,8 kg angebracht werden. Der spezifische Lastfall muss mit KUKA Load überprüft werden. Für weitere Beratung steht der KUKA Service zur Verfügung.

Anbauflansch

